



SMARTMOSTAT Wifi termosztát használati útmutató

WIFI CSATLAKOZÁS ELSŐ LÉPÉSEI

1. Töltse le a "Smart life" nevezetű alkalmazást Google Play Áruházból vagy az App Store-ból

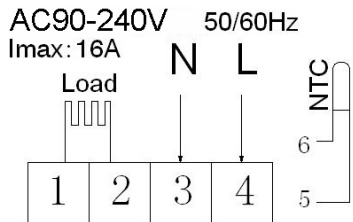


2. A Wi-Fi csatlakoztatáshoz először bekapcsolt állapotban nyomja hosszan egyszerre a készüléken a "👤" és "🏠" ikonokat, amíg a Wi-Fi ikon nem kezd el gyorsan villogni a kijelzőn

Műszaki adatok

- ☆ Tápfeszültség: 90-240Vac 50/60Hz
- ☆ Hőmérsékleti beállítási tartomány: 1~70°C
- ☆ Kijelző hőmérsékleti érték pontosság: 0.5°C
- ☆ Érzékelő típusa: külső padló és beépített levegő NTC(10k)1% tartozék
- ☆ Programozás: 1 hétre hat napszakra
- ☆ Max terhelhetőség: 3600w/16A 12A felett a termosztát hosszú élettartamú működés szempontjából kötelező a mágneskapcsoló relé beépítése
- ☆ Telepítési mód: falba süllyeszthető 65-68mm szabványos süllyesztett kötődobozba, hogy a csavarokat vízszintesen be lehessen csavarni
- ☆ Gyári hőmérsékleti beállítási tartomány: 5~35°C
- ☆ Méret(mm): 86*86*27
- ☆ Kikapcsolt állapotban is tárolja a mentett adatokat

Bekötési rajz



Kijelző kép



Kijelzőn lévő ikonok leírása

- Auto mód
- Holiday mode: visszazámláló módban lehet beállítani a távolléti napok számát és a hozzá tartozó hőmérsékleti értéket
- Manual mód
- Program mód
- Ideiglenes manuális mód- egy programozási ciklus felülírása
- Fűtés ikon, mikor nem fűt a rendszer, mert elérte a hőfokot, eltűnik a kijelzőről
- EXT** Külső NTC sensor aktív

Wifi ikon, csatlakoztatáskor gyorsan kell villognia Gyerekzár

Wifi status: nincs csatlakoztatva vagy szétkapcsolt

Felhő ikon: AP párosítási módnál villog

Ablaknyitás funkció aktiválva Helyiség hőmérséklete **SET** Beállított hőmérsékleti érték

Termosztát működtetése a kezelő ikonokkal

NO	Ikonok	Működési leírás
A		Röviden nyomja meg a termosztát ki- és bekapcsolásához
B		1 Röviden nyomja meg ikont, hogy auto vagy manuális módban használja 2 Hosszan nyomja meg a kijelzőn legalább 3-5 másodpercig a heti hőmérsékleti programozás beállításához 3. Kapcsolja ki a termosztátot, majd nyomja hosszan legalább 3-5 másodpercig, hogy belépjen az "A" gyári beállításokba
C		1 Megerősítő ikon ikonnal 2 Röviden megnyomva idő és nap beállítása 3 A készüléken bekapcsolt állapotban hosszan nyomja meg legalább 3-5 másodpercig, hogy belépjen a távolléti módba. Az aktiváláshoz a nyílak segítségével OFF állapot helyett állítsa ON-ra, majd nyomja meg az ikont, ezután adja meg a távol töltött napok számát és a kívánt hőmérsékleti értéket. 4 Kapcsolja ki a termosztátot és hosszan nyomja meg legalább 3-5 másodpercig, hogy belépjen a "B" gyári beállításokba
D		1 Röviden megnyomva a kívánt értéket csökkenti 2 Hosszan nyomja meg a gyerekzár/képernyő/billentyűzár bekapcsolásához
E		1 Röviden megnyomva a kívánt értéket növeli 2 Hosszan nyomja meg a külső szenzor hőmérsékleti értékének megjelenítéséhez, de ez csak akkor elérhető, ha a B gyári beállításokban az N3 szenzor mód van kiválasztva/mindkét szenzor mód 3 Auto módban nyomja meg vagy ikonokat, hogy felülírja a beprogramozott értéket -ideiglenes manuális mód
F		Együtt nyomja őket hosszan a wifi kapcsolódási módhoz, mikor gyorsan villog a wifi ikon, az applikációban új eszköz hozzáadásánál a háztartási kisgépeknél a termosztát (wifi) ikont kell választani

Autó- program üzemmód beállítása

Gyári beállítás: 5 munkanap + 2 pihenőnap, ami változtatható az A gyári beállításokban. További lehetőségek: 6 munkanap + 1 pihenőnap , 7 azonosan beállított nap hat napszakra. Először válasszuk ki azt a heti program módot, amit szeretnénk az "A" gyári beállításokban. Majd Hosszan nyomja meg a kijelzőn

ikont legalább 3-5 másodpercig a heti hőmérsékleti programozás beállításához. Adja meg a nyílak segítségével hány órákor kezdődjön az adott fűtési ciklus és hány fok legyen, az ikont röviden megnyomva tud továbbmenni és menteni a beállításokat. Miután végigért automatikusan mentésre kerülnek az értékek és kilép.

Gyári beprogramozott ciklusok és értékek:

Felkelés	Távozás otthonról	Hazatérés	Távozás otthonról	Hazatérés	Alvás
6: 00 20°C	8: 00 15°C	11: 30 15°C	13:30 15°C	17:00 15°C	22:00 15°C

“A” gyári beállítások

Kapcsolja ki a termosztátot, majd nyomja hosszan legalább 3-5 másodpercig az ikont, hogy belépjen az “A” gyári beállításokba. Az A1 menüponttól AF, menüpontig röviden nyomja az ikont, hogy váltson a menüpontokat, vagy ikonokkal tudja az értékeket megváltoztatni, mikor végzett röviden nyomja az ikont, hogy elmentse az értékeket és váltson a következő beállításra. Miután végzett 5 másodperc múlva kilép a menüpontból

Menü pont	Beállítási lehetőség	Beállítási tartomány	Gyári beállítási érték
A1	Mért hőmérséklet kalibráció	-9-+9°C(a korrigált szobahőmérsékleti értéket mutatja a kijelzőn)	-1
A2	Hőmérséklet-szabályozás- Beépített levegőszonda-kapcsolási differenciál (1°C eltérésnél állítja a hőmérsékletet alacsonyabbra vagy magasabbra)	0.5-2.5°C	1°C
A3	Gyerekszár beállítása	0:félig lezárt 1:teljesen lezárt	0
A4	Áramkimaradás után ki-vagy bekapcsolt állapot memória	0:Be vagy kikapcsolt állapot visszaállítása 1:kikapcsol áramkimaradás után 2:bekapcsol áramkimaradás után	0
A5	Kijelző fényerő készenléti módban	0: Off 1: Halvány fényű 2: Élesebb fényű	2
A6	Készenléti módban mutat kijelzőt	0: Nincs kijelző 1: Kijelző	1
A7	Heti programozási ciklus kiválasztása	0: 5+2 1: 6+1 2: 7	0

A8	Minimum hőmérséklet beállítása	1-10°C	5°C
A9	Maximum hőmérséklet beállítása	20-70°C	35°C
AA	Fagyásvédelem	1-10°C Ha a hőmérsékletet 10°C-ra állítja, és megnyomja a gombot, a kijelzőn a 【--】 szimbólum jelenik meg , ekkor a fagyásvédelem kikapcsol	5°C
AB	A külső szenzor túlmelegedés elleni védelme	20°C-70°C Ha a hőmérsékletet 20°C-ra állítja, és megnyomja a gombot, a kijelzőn a 【--】 szimbólum jelenik meg , ekkor kikapcsol a túlmelegedés elleni védelem	35°C
AC	Magas hőmérséklet védelem hőmérséklet különbség beállítása	1-9°C	2°C
AD	Nyitott ablak érzékelés	10-20°C, ha ezt az értéket 10°C-ra állítja, és megnyomja a gombot, a kijelzőn a 【--】 szimbólum jelenik meg , ekkor kikapcsol ez a funkció	--
AE	Nyitott ablak érzékelés késleltetése	10-20 perc	10
AF	Gyári beállítások visszaállítása	A kijelzőn megjelenik az Ao felirat, ekkor nyomja hosszan az ikont, amíg a kijelzőn megjelenik az összes ikon és elsőtétül	

“B” gyári beállítások

Kapcsolja ki a termosztátot, majd nyomja hosszan legalább 3-5 másodpercig az ikont, hogy belépjen az “B” gyári beállításokba

Röviden nyomja meg az ikont, hogy válasszon a lehetőségek közül, majd a nyílak segítségével röviden nyomva tudja az értékeket változtatni, utána röviden nyomja meg az ikont. Miután végzett a beállításokkal 5 másodperc múlva kilép a menüpontból

Menü pont	Beállítási lehetőség	Beállítási tartomány	Gyári beállítási érték
BN	Érzékelő típusának kiválasztása /padlófűtés esetén N2 vagy N3 mód beállítása kötelező/	N1 Belső- hőmérséklet érzékelő /túlmelegedés elleni védelem nem aktív/ N2: Külső- padló hőmérséklet érzékelő /túlmelegedés elleni védelem nem aktív/ N3 Belső hőmérséklet érzékelő kontrollálja a levegő hőmérsékletet közben a padló érzékelőnek tiltási hőfokot adunk ezáltal nem engedi túlmelegedni	N3
BC	Vízkömentesítő	0: Kikapcsolva a funkció	0

	funkció	1: Engedélyezve a funkció	
Bo	Termék információ	Nem módosítható érték	

Túlmelegedés elleni védelem:

Javasolt maximális érték melegburkolattal rendelkező helyiség esetén 27°C

A külső érzékelő tiltási hőmérsékletének gyári beállítása 35°C. Mikor a hőmérséklet meghaladja a beállított értéket a fűtés leáll, bekapcsol a túlmelegedés elleni védelem. Az AC menüpontban azt a hőmérséklet különbség értéket adjuk meg, mikor a fűtés újraindul. Ha 2°C eltérés van beállítva, 33°C esetén bekapcsol a fűtés, és törölődik a túlmelegedés elleni védelem. Ez a funkció csak akkor működik, ha a levegő hőmérséklete alacsonyabb, mint a beállított hőmérséklet.

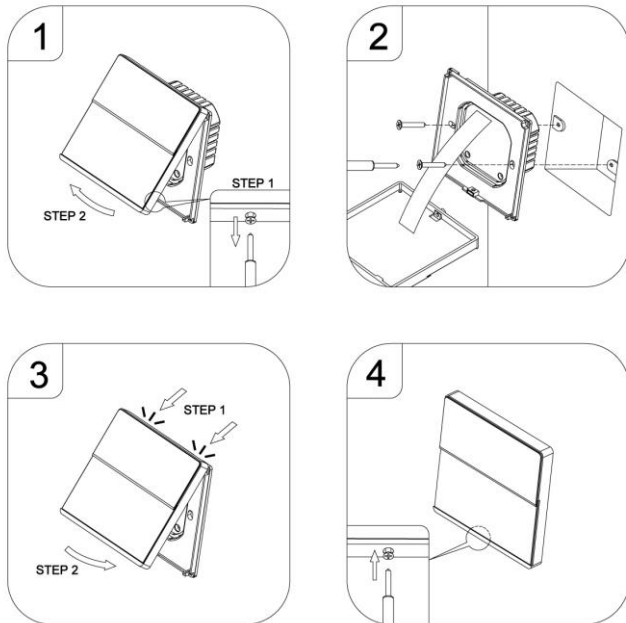
Szenzorhiba

Kérjük a megfelelő érzékelőt válassza ki, ne keverje össze a belső és külső szenzort
Hibás működés esetén “E1” vagy “E2” hibakódot ír ki a kijelző. A termosztát leállítja a fűtés szabályozását, amíg a hiba nincs javítva.

“E1” hibakód: belső szenzor meghibásodása

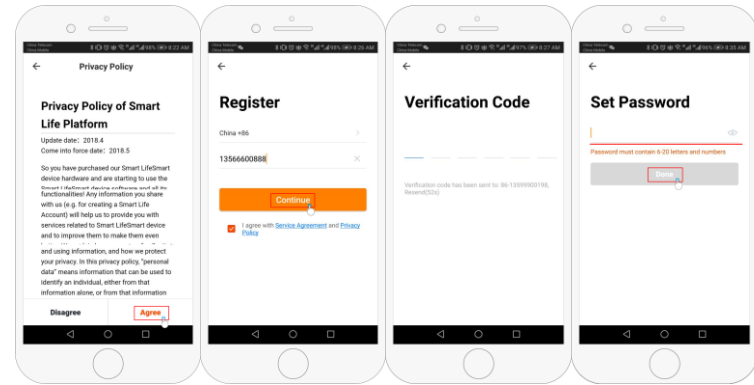
“E2” hibakód: külső szenzor nincs csatlakoztatva

Beépítési útmutató rajz:

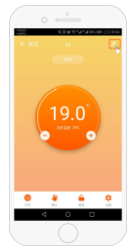


MOBILALKALMAZÁS- ÚTMUTATÓ

1. Miután letöltötte a Smart life elnevezésű alkalmazást, nyissa meg és regisztráljon felhasználói fiókot.



2. Szabja személyre – megadhat család nevet, csoportot, lokációt, helyiségek listáját
3. Csatlakoztassa a termosztátot: routernek 2.4GHz sávon kell mennie, 5Ghz sávon nem működik. Az alkalmazásban nyomja meg az Add Device feliratot vagy a + jelet a jobb felső sarokban. Bal oldalon a felsorolásból a háztartási kisgépeket válassza ki, majd a Termosztát (WI-FI) lehetőséget. Ezután a készüléken bekapcsolt állapotban nyomja a „Wi-Fi” és „Wi-Fi” ikonokat, amíg a Wi-Fi ikon nem kezd el gyorsan villogni a kijelzőn, majd az applikációban a confirm Wi-Fi icons are rapidly blinking feliratot. Ezután írja be az Ön által használt WI-FI hálózat jelszavát. Ezután a csatlakozás 5-90 másodpercet igénybe vehet. Majd a csatlakozás után nevezzük el a termosztátot a kívánt helyiségnek, ahol használni fogjuk.
4. A termosztát kezelő felületén különböző beállításokat tud végrehajtani:
 - ki, bekapcsolás,



- manuális- kézi, auto- program, holiday mode
- gyerekzár
- gyári készülékbeállítások: szenzor mód, kalibráció, minimum-maximum hőmérséklet megadása, programozás típusa, heti programozás megadása