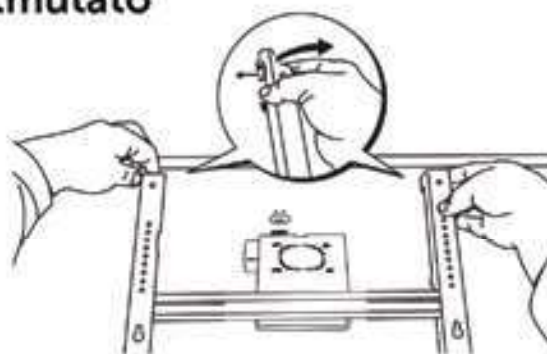


Felszerelési és üzembe helyezési útmutató

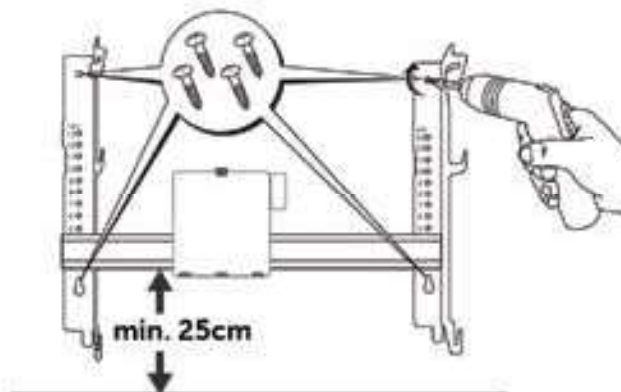
01. A GLAMOX fűtőpanelek falra rögzítése a fali konzol segítségével történik, melyet a panel hátulján talál gyárilag felszerelve. Első lépésben ezt távolítsa el úgy, hogy a fali konzol felső részét széthúzza és leemeli azt a paneltestről.



02. 4 db tipli + csavar segítségével fúrja fel a konzolt vízszintesen a falra úgy, hogy a az összekötő lécs minimum 25cm-re legyen a padlószinttől.

A konzol elhelyezését segítő biztonsági irányelveket és méretábrázolást a 6. oldalon találja.

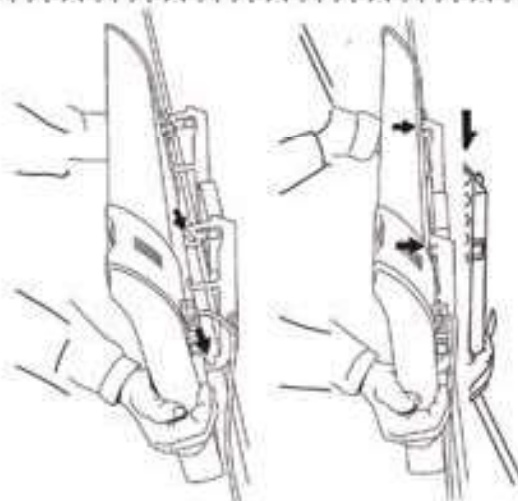
Tipp: mielőtt a konzolt felfúrná, bizonyosodjon meg arról, hogy az arra felkerülő fűtőpanel szélében el fog-e férni!



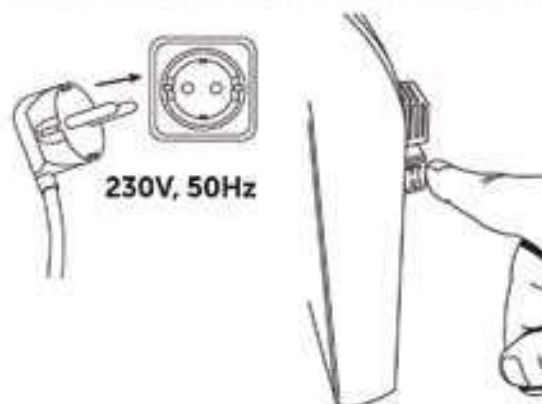
03. Miután a konzolt felfúrta, a paneltest alsó részén található vágatokat illessze a konzol alsó 2 fülére.

Ezt követően hajtsa fel a fűtőpanelt függőleges állásba úgy, hogy a felső fülek a paneltestbe akadjanak.

A szerelés ezzel befejeződött, a panel készen áll otthona fűtésére.

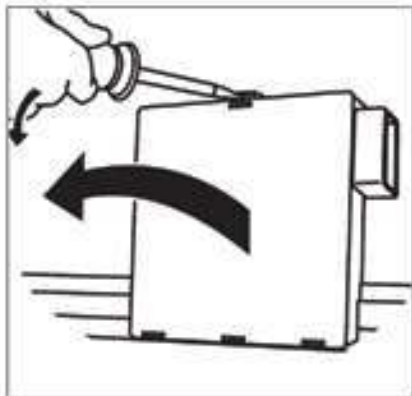


04. Amennyiben előzetesen megbizonyosodott a hálózata terhelhetőségéről, és az elegendő a fűtőpanel üzemeltetésére, csatlakoztassa a dugvillát a konnektorba.

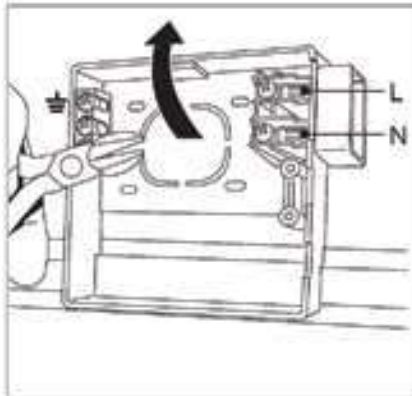


Direktbekötés

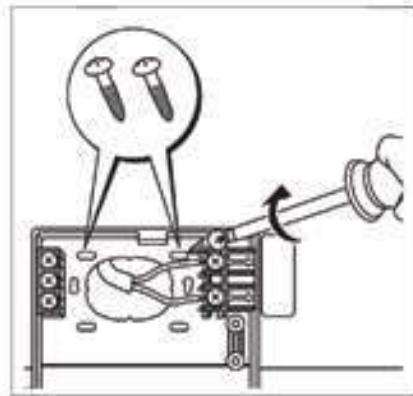
A konzolon rögzített direktbekötő-doboz segítségével lehetősége van arra, hogy a fűtőpanelt közvetlenül az elektromos hálózatra kösse, ezért a fűtőpanel hálózati kábelét semmiképpen ne vágjuk el. **A szerelést mindenképpen szakemberrel végeztesse el!**



01. Pattintsa le egy csavarhúzó segítségével a fali konzol hátulján lévő bekötő-doboz fedelét.

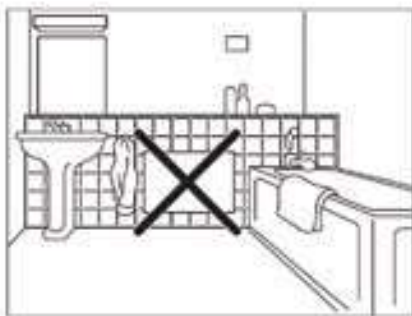


02. Vágja át egy csipőfogóval a kábelek átbújtatására szolgáló nyílás takarófedelének 4 perforációját.

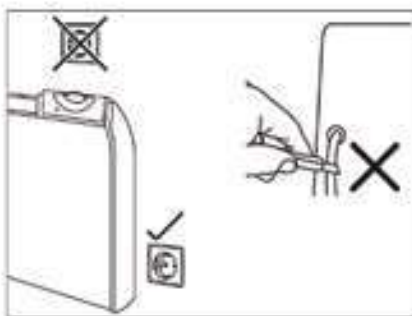


03. Kösse be a vezetékeket a megfelelő helyre és két csavarral rögzítse a bekötő-dobozt.

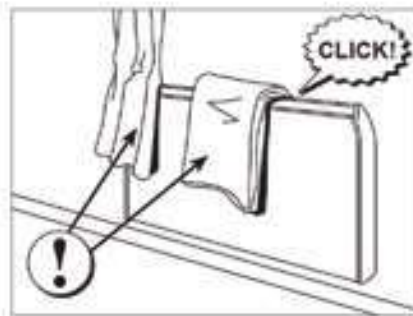
A biztonságos üzemelés érdekében kérjük vegye figyelembe az alábbi irányelveket:



Fürdőszobában ne helyezük olyan helyre, ahol közvetlen fröccsenő víznek lehet kitéve!



A fűtőpanel lehetőleg a konnektor mellett kapjon helyet, ne alatta! Direktbekötés esetén a kábel megvágása helyett használjuk a direktbekötő-dobozt!

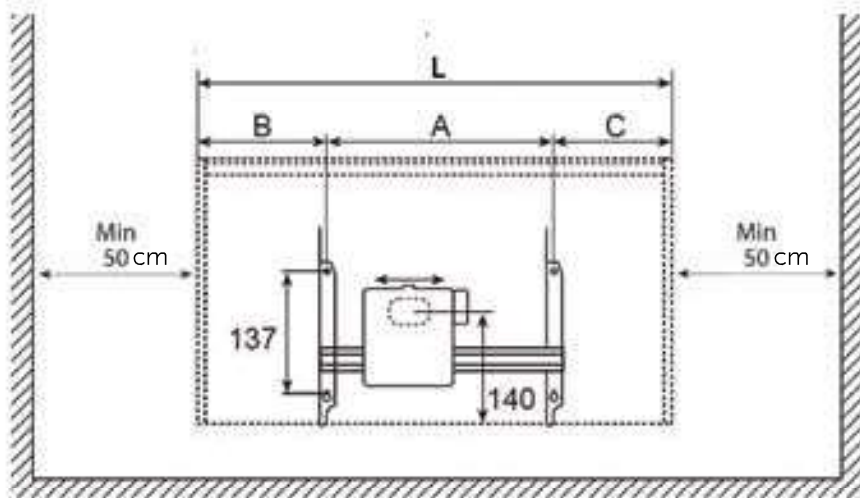


A fűtőpanel túlmelegedés esetén automatikusan lekapcsol, ennek ellenére soha ne takarjuk le semmilyen tárggyal, ne használjuk ruhaszárításra!

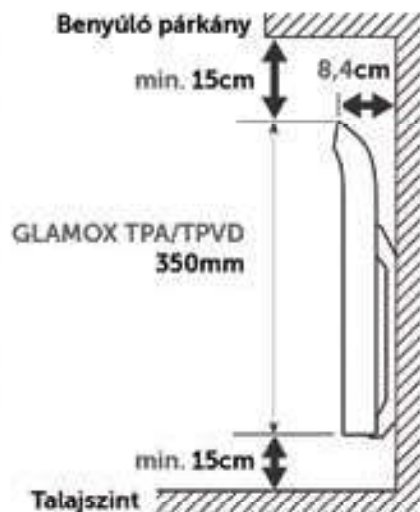
Tisztítás: A fűtőpanelt célszerű havonta egy alkalommal portalanítani. Ehhez először mindenképpen kapcsolja ki a fűtőpanelt a főkapcsolójával, majd várjon 15 percet! Billentsé előre a fali konzolon, majd porszívózza le, felületét nedves ronggyal tisztíthatja.

GLAMOX méret- és teljesítménytáblázat

GLAMOX TPA és TPDV (35 cm magas fűtőpanelek) :

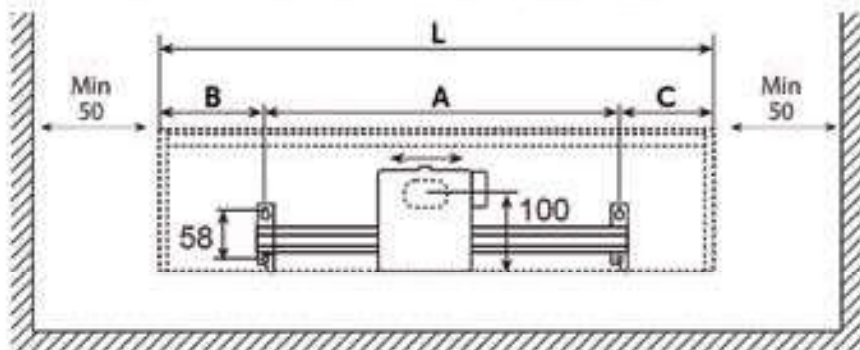


L = fűtőpanel hossza A = fali konzol furattávolsága



| Típus | Teljesítmény | A | B | C | L | Amper-igény (W/V) |
|--------------|--------------|----------|---------|---------|----------|-------------------|
| GLAMOX TPA04 | 400 W | 20,2 cm | 11,6 cm | 18,5 cm | 50,3 cm | 1,74 A |
| GLAMOX TPA06 | 600 W | 30,2 cm | 16,3 cm | 18,6 cm | 65,1 cm | 2,60 A |
| GLAMOX TPA08 | 800 W | 30,2 cm | 25,3 cm | 25,8 cm | 81,3 cm | 3,47 A |
| GLAMOX TPA10 | 1000 W | 60,5 cm | 18,5 cm | 18,5 cm | 97,5 cm | 4,34 A |
| GLAMOX TPA12 | 1200 W | 60,5 cm | 23,0 cm | 23,0 cm | 106,5 cm | 5,22 A |
| GLAMOX TPA15 | 1500 W | 60,5 cm | 37,5 cm | 37,5 cm | 135,5 cm | 6,52 A |
| GLAMOX TPA20 | 2000 W | 119,8 cm | 23,0 cm | 24,1 cm | 166,9 cm | 8,69 A |

GLAMOX TLO (18 cm magas fűtőpanelek) :



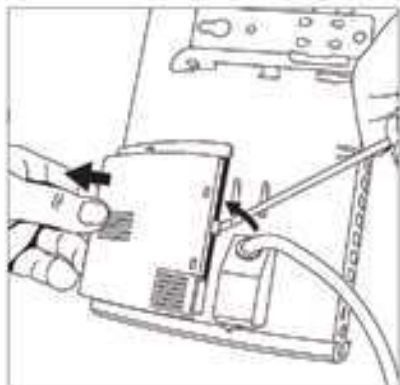
L = fűtőpanel hossza A = fali konzol furattávolsága



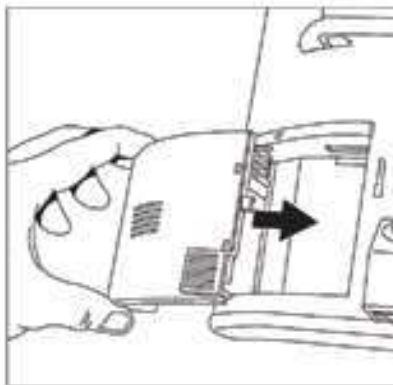
| Típus | Teljesítmény | A | B | C | L | Amper-igény (W/V) |
|--------------|--------------|----------|---------|---------|----------|-------------------|
| GLAMOX TLO03 | 300 W | 20,2 cm | 10,5 cm | 17,7 cm | 48,4 cm | 1,30 A |
| GLAMOX TLO05 | 500 W | 30,2 cm | 25,2 cm | 25,0 cm | 80,3 cm | 2,17 A |
| GLAMOX TLO07 | 700 W | 60,5 cm | 21,9 cm | 22,5 cm | 104,9 cm | 3,04 A |
| GLAMOX TLO10 | 1000 W | 60,5 cm | 40,9 cm | 41,5 cm | 142,9 cm | 4,35 A |
| GLAMOX TLO14 | 1400 W | 119,8 cm | 27,5 cm | 27,0 cm | 174,3 cm | 6,09 A |

Cserélhető vezérlés:

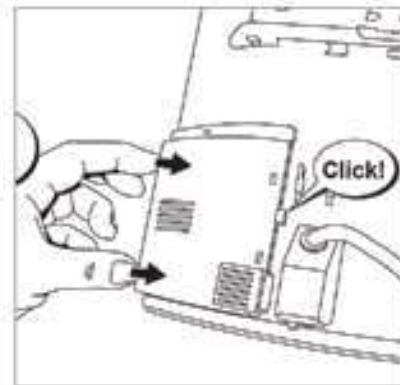
A fűtőpanel a legtöbb esetben már az Ön által választott vezérlővel előreszerelve érkezik. Amennyiben az cserére szorul, vagy a későbbiek folyamán más vezérlőt szeretne a fűtőpanelhez használni, a cserét az alábbiak alapján hajthatja végre.



01. Egy csavarhúzó segítségével pattintsa ki a már bent lévő vezérlőt.



02. Helyezze be a foglalatba.



03. Majd Kattanásig tolja be.